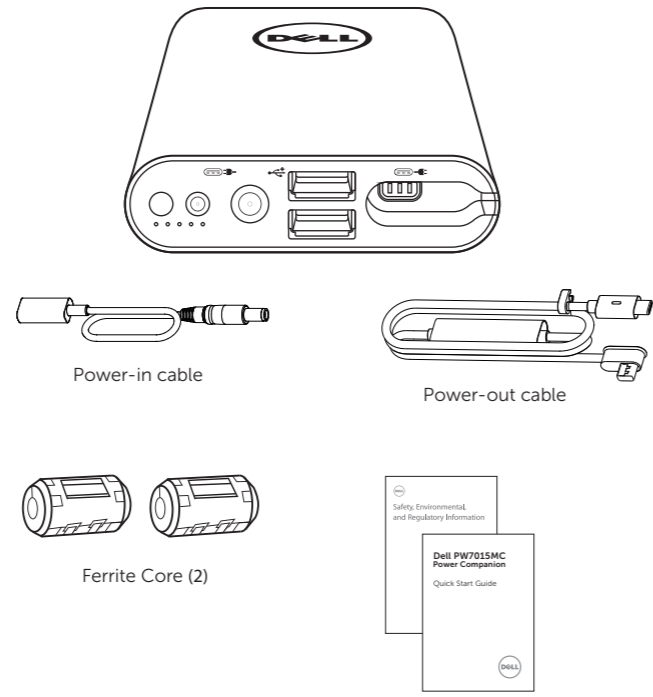
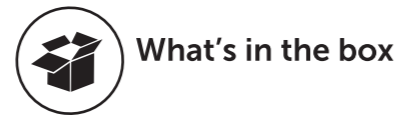
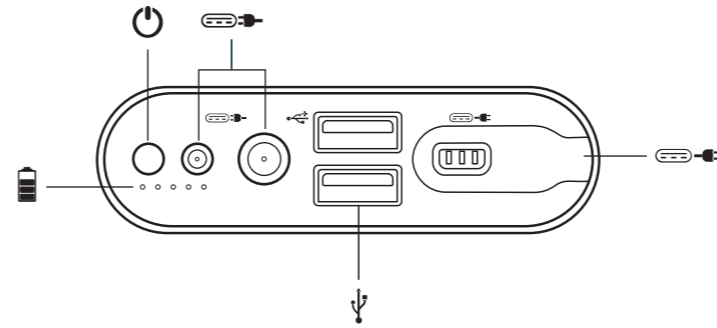


Dell PW7015MC Power Companion

Quick Start Guide

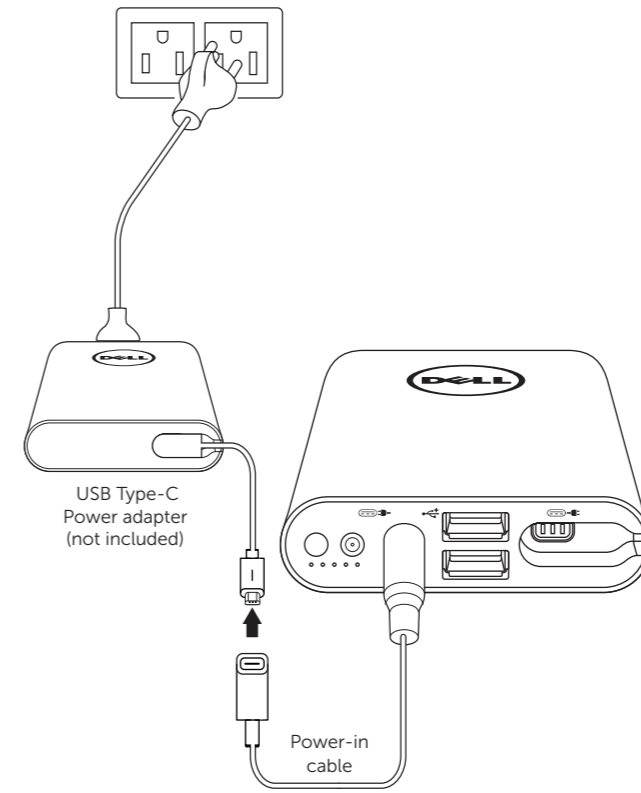


Features

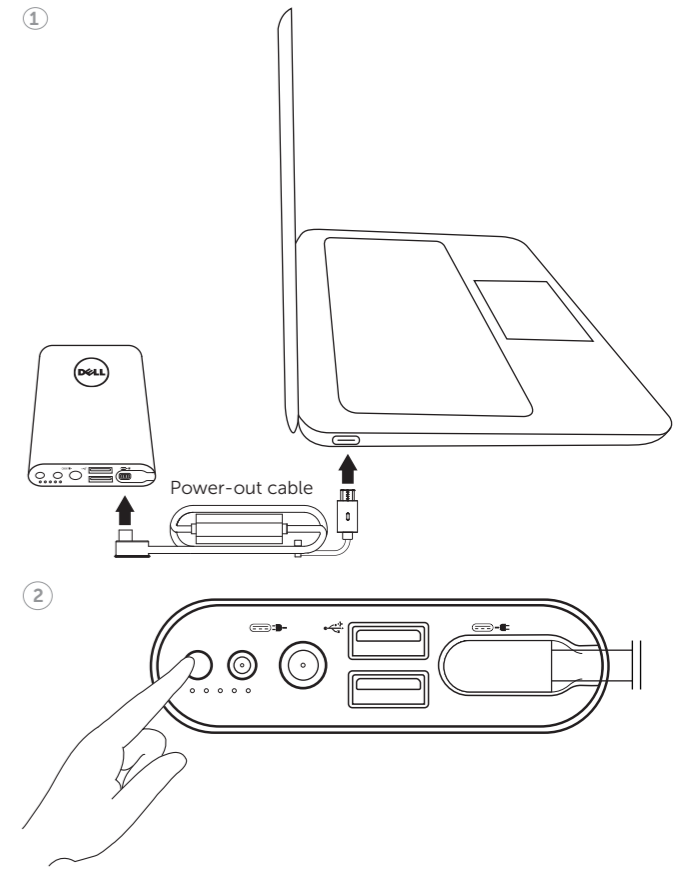


- Power-in port (from laptop adapter)
- Power button/battery-status button
- Battery-status light
- USB power-out ports (2)
- Power-out port (to laptop)

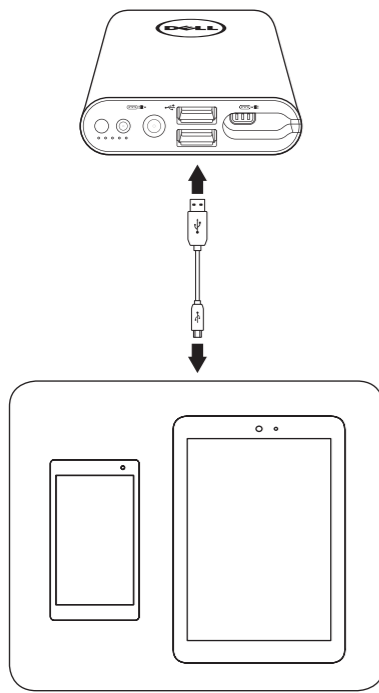
1 Charge the power companion before first use



2 Connect the power companion to the USB Type-C port on your laptop and press the power button to start charging your laptop

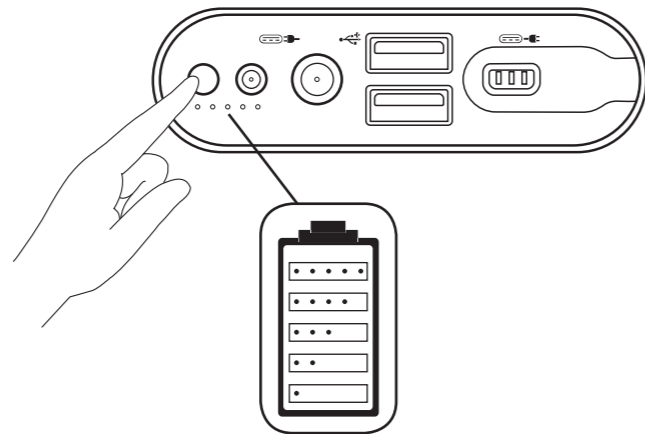


3 Connect the power companion through a USB cable to start charging your device



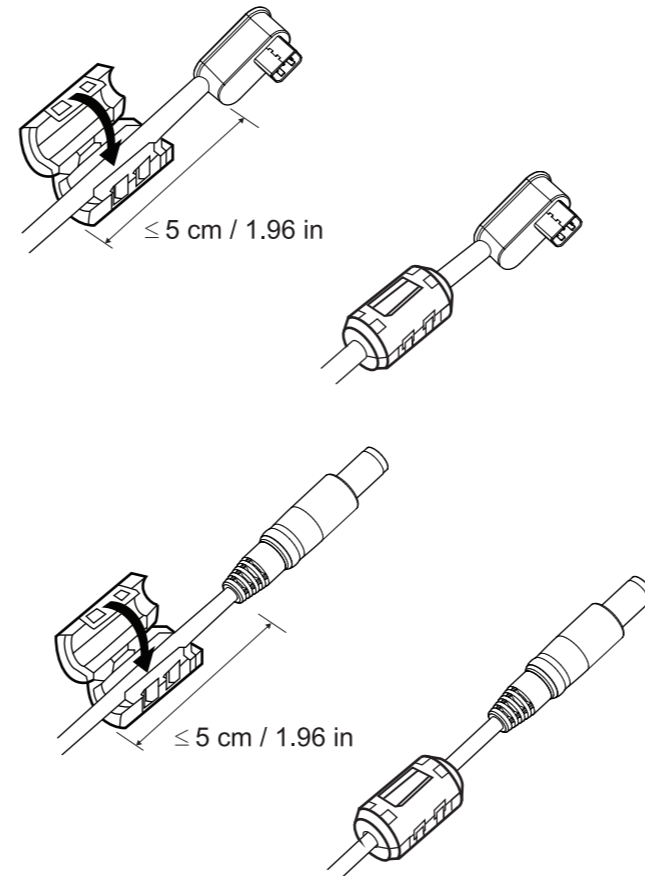
Dell.com/support
Dell.com/support/manuals
Dell.com/regulatory_compliance

4 Check the power companion battery status



5 Attach the Ferrite Cores

NOTE: For more information, see User's Guide at dell.com/support/manuals.



- NOTE: The power adapter and USB cable are not shipped with the power companion. Use the power adapter of your Dell computer.
- Opmerking: de voedingsadapter en de USB-kabel worden niet meegeleverd met de draagbare voeding. Gebruik de voedingsadapter van uw Dell-computer.
- メモ: 電源アダプタとUSBケーブルはPower Companionに付属されていません。Dell コンピュータの電源アダプタをご使用ください。
- 참고: 전원 어댑터와 USB 케이블은 전원 제품과 함께 제공되지 않습니다. Dell 컴퓨터의 전원 어댑터를 사용하십시오.
- 注: 电源适配器和USB线并未随电源一起提供。请使用您Dell计算机的电源适配器。
- 請注意: 電源變壓器及USB纜線非隨附項目。請使用您Dell電腦的電源變壓器。
- ملاحظة: لا يأتي مهبل الطاقة وكابل USB مع مرقات الطاقة. استخدم مهبل الطاقة الخاص بكمبيوتر Dell.
- LƯU Ý: Adapter nguồn và cáp USB không gửi kèm theo các thiết bị điện. Hãy dùng adapter nguồn cho máy tính Dell của bạn.
- ПРИМЕЧАНИЕ. Адаптер питания и кабель USB не поставляются в комплекте. Используйте блок питания компьютера Dell.
- REMARQUE: l'adaptateur d'alimentation et le câble USB ne sont pas fournis avec le compagnon d'alimentation. Utilisez l'adaptateur d'alimentation de votre ordinateur Dell.
- Hinweis: Netzteil und USB-Kabel werden nicht mit dem Stromversorgungsbegleiter geliefert. Verwenden Sie das Netzteil Ihres Dell-Computers.
- NOTA: L'adattatore di corrente ed il cavo USB non sono inviati insieme al caricatore. Utilizzare adattatore di corrente ed il cavo USB del computer Dell.
- NOTA: El adaptador de alimentación y el cable USB no se suministran con el dispositivo de alimentación. Utilice el adaptador de alimentación de su equipo Dell.
- NOTA: O adaptador de energia e o cabo USB não são enviados com o acompanhamento de energia. Use o adaptador de energia de seu computador Dell.
- UWAGA: zasilacz ani kabel USB nie są dostarczane wraz z urządzeniem power companion. Należy użyć zasilacza komputera Dell.
- NOT: Güç adaptörü ve USB kablosu güç eşyle gönderilmez. Lütfen Dell bilgisayarınızın güç adaptörünü kullanın.

- NOTE: This power companion is compatible with select Dell computers. Please refer to dell.com for a list of Dell computers supported.
- OPMERKING: Deze power companion is compatibel met geselecteerde Dell Computers. Zie dell.com voor een lijst met ondersteunde Dell computers.
- 注意: この Power Companion は一部の Dell コンピューターにのみ対応しています。対応している Dell コンピューターの一覧については、dell.com をご覧ください。
- 참고: 이 power companion 은 특정 Dell 컴퓨터에서 사용할 수 있습니다. 지원되는 Dell 컴퓨터 목록은 dell.com 을 참조하십시오.
- 注意: 此 power companion 仅与戴尔专用电脑兼容。请访问 dell.com 参考所支持的戴尔电脑列表。
- 注意: 本 power companion 僅與特定 Dell 電腦相容。支援的 Dell 電腦清單請參考 dell.com 網站。
- ملاحظة: يتوافق power companion هذا مع أجهزة كمبيوتر Dell المحددة. يرجى مراجعة موقع dell.com للحصول على قائمة بأجهزة الكمبيوتر Dell المعتمدة.
- LƯU Ý: Pin sạc dự phòng power companion này tương thích với các loại máy tính Dell được chọn. Hãy tham khảo dell.com để có danh sách máy tính Dell được hỗ trợ.
- REMARQUE : Ce Power Companion est compatible avec certains ordinateurs Dell. Veuillez vous référer à dell.com pour la liste des ordinateurs Dell pris en charge.
- Hinweis: Der Power Companion ist mit bestimmten Dell-PCs in charge. Eine Liste mit unterstützten Dell-Computern finden Sie unter www.dell.com.
- NOTA: Questo Power Companion è compatibile con alcuni computer Dell. Fare riferimento a dell.com per un elenco dei computer Dell supportati.
- NOTA: el Power Companion es compatible con ordenadores Dell seleccionados. Visite dell.com para obtener una lista de ordenadores Dell compatibles.
- OBSERVAÇÃO: Este power companion é compatível com Computadores Dell seleccionados.suportados.
- UWAGA: Akumulator Power Companion jest zgodny z wybranymi komputerami marki Dell. Listę obsługiwanych komputerów Dell zawiera strona dell.com.
- ПРИМЕЧАНИЕ. Данный внешний аккумулятор Power Companion совместим с определенными компьютерами Dell. Список поддерживаемых компьютеров Dell см. на веб-сайте dell.com.
- NOT: Bu power companion belirli Dell Bilgisayarlarla uyumludur. Desteklenen Dell bilgisayarların bir listesi için lütfen dell.com adresine başvurun.